

הדבקת לוחות לקיר פנימי



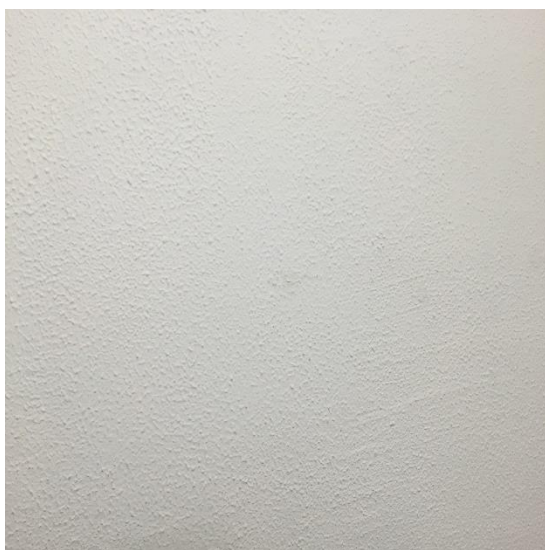
שלבי הדבקת לוחות SHERA על קיר פנימי

1. לוח פייבר צמנט של SHERA מגיע במידות של 2400/1200/15 מ"מ גוון אפור צמנט (22 ק"ג/מ"ר) ובמידות 2600/1200/10 מ"מ גוון לבן צמנט (15.5 ק"ג/מ"ר) בעת תכנון הקיר יש להתייחס לגודל הלוח (ניתן לחיתוך ע"י דיסק יהלום או CNC בסילון מים ע"י מ.א.ל.מ). הלוחות מגיעים עם כתמי צמנט על כל פני הלוח.
2. רשימת ציוד להתקנה נכונה:

	<p>ספייסרים 3-5 מ"מ וקלינים לפילוס</p>
	<p>סילר לפי בחירה</p>

	<p>דבק על בסיס פוליאוריתני . אקדח תואם לדבק.</p>
	<p>דיסק יהלום לחיתוך הלוחות</p>
	<p>משור עגול לחיתוך ישר</p>
	<p>ג'יקסו עם משורית יהלום</p>

1. בכל מקרה מומלץ ורצוי להתקין את הלוחות עם ברגים בנוסף לדבק. חל איסור על הדבקת לוחות מעל מידה 50*50 ומעל גובה 3 מטר.
2. יש לבדוק את טיב הקיר, לנקות היטב מאבק ומכל גורם שעלול להפריע להתקנת הלוחות, לוודא שפני השטח ישרים, אחידים ויציבים. יש לוודא את טיב הדבקת הדבק לקיר לפני הדבקת לוחות SHERA . אין להתקין לוחות בהדבקה על קירות מתקלפים/סדוקים/רטובים/או בכל מצב שעלול לפגום בטיב חיבור הלוח לקיר.

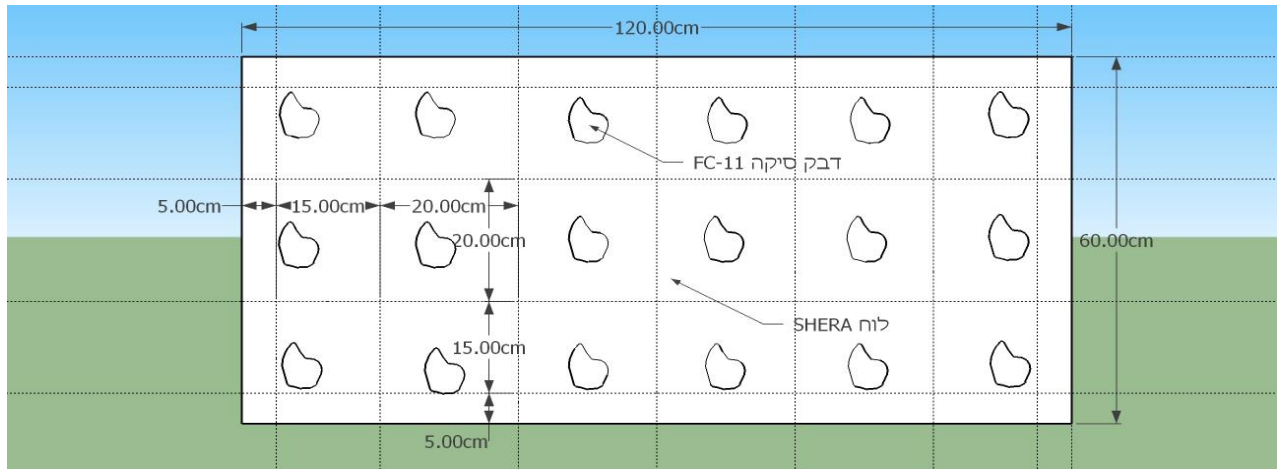


קיר תקין להתקנה בהדבקה

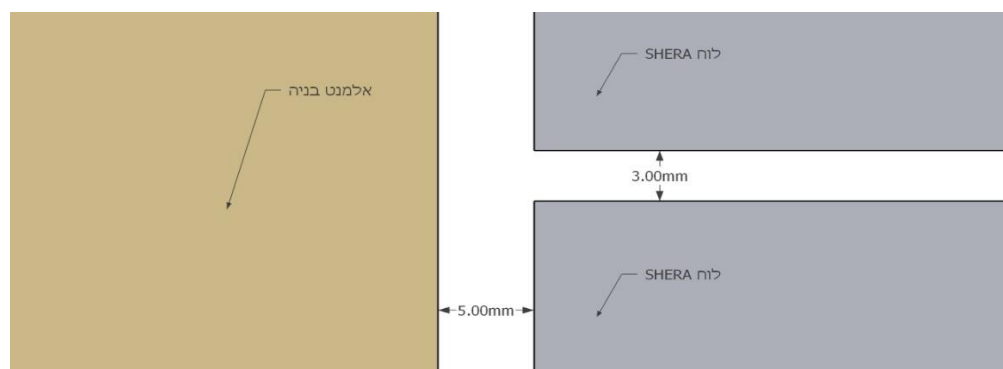
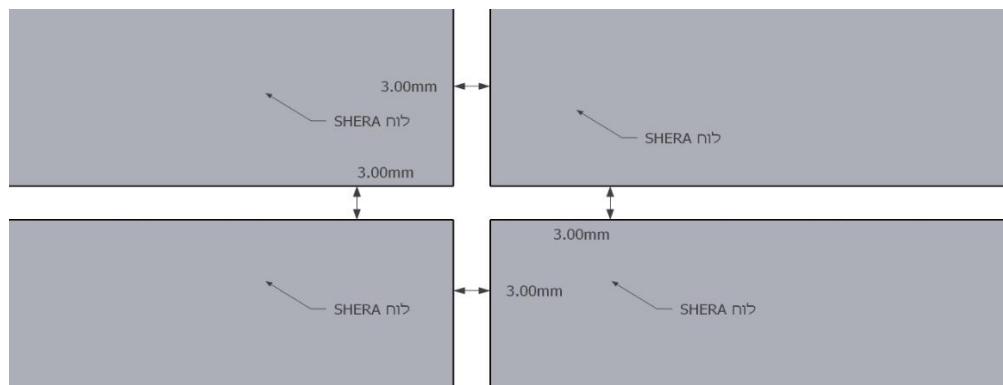


קיר פסול להתקנה בהדבקה

4. הדבקת הלוחות ע"י דבק על בסיס פוליאורתני אשר מיושם בנקודות כל 20 ס"מ על הלוח, בהיקף הלוח ובמיוחד בפינות יש לשים דגש שיש דבק במידה מספקת. מרחק הדבק מקצוות הלוח כ-5 ס"מ. במידת הצורך יש לפלס את הלוחות ע"י ספייסרים/קלינים לקבלת מראה אחיד.

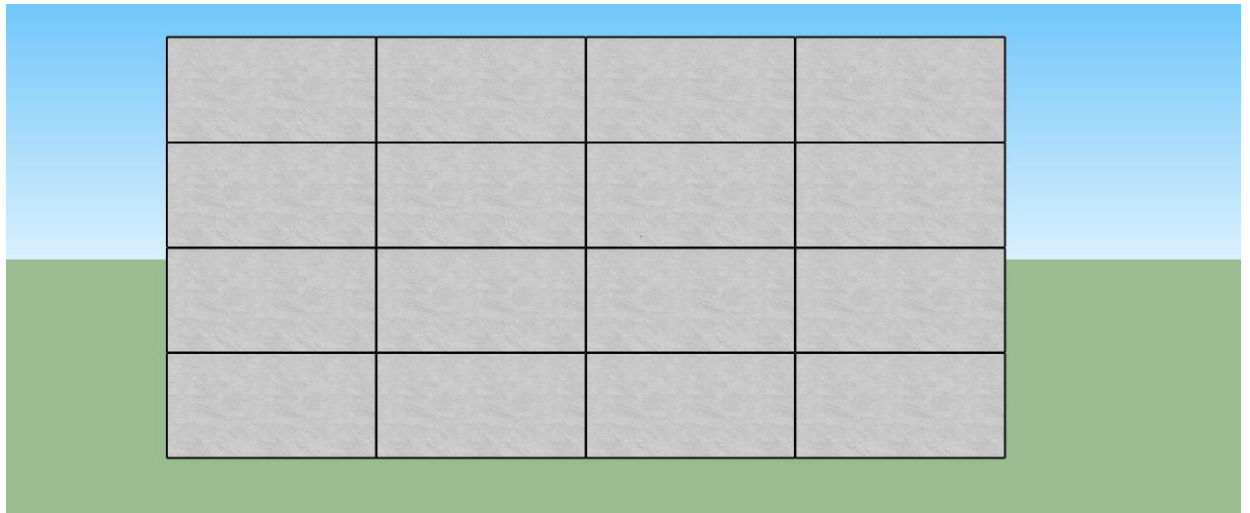


5. השארת מרווח בין לוח ללוח לא פחות מ- 3 מ"מ
השארת מרווח בין לוח לאלמנט בנייה אחר לא פחות מ- 5 מ"מ
6. מומלץ להשאיר את המרווח בין הלוחות ללא מילוי ולצבוע את קיר הרקע בגוון כהה.



7. אין להתקין לוחות בהדבקה מעל גובה של 3 מ'. במקרה שהקיר גבוהה מ' 3 יש לקבע את הלוחות באופן מכני.

8. לאחר סיום ההתקנה יש לנקות את הלוחות מלכלוך וכתמים בעזרת מלטשת עם נייר לטש עדין 160 וניקיון עם סמרטוט לח לפני שכבת הסילר, לאחר ישום הסילר לא ניתן להסתיר כתמים שלא נוקו. סילר יבחר לפי דרישת הלקוח.



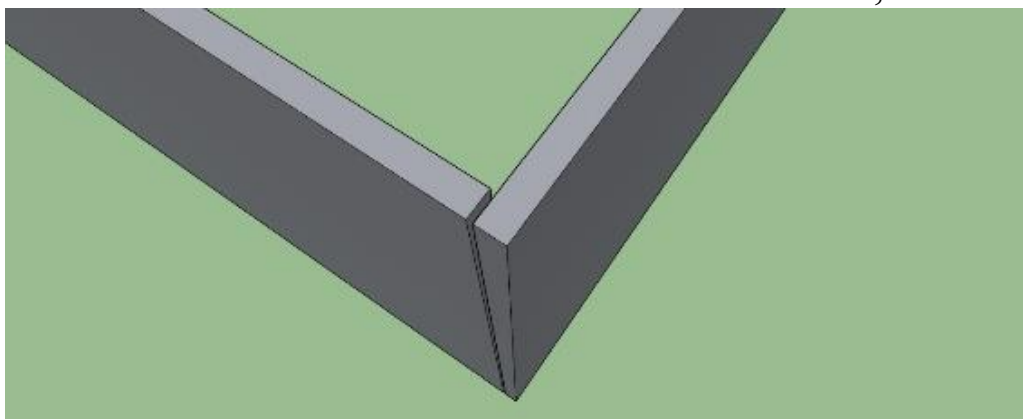
9. קבלת קיר בטון מוחלק נקי, מעוצב, ויפה.



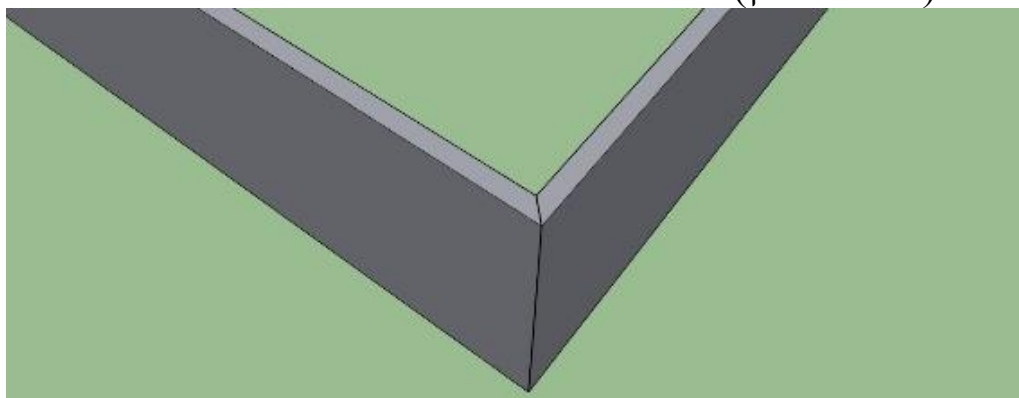
10. ניתן לבצע פאזה בקצוות הלוח עם מכשיר רוטר (ניתן להזמין לוח חתוך עם פאזה)



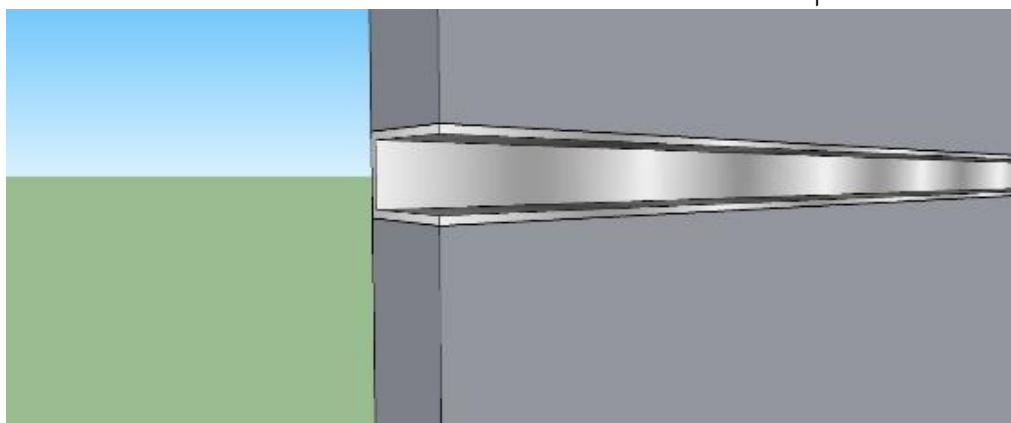
11. פינות:
רום ושלח, פינה גלויה.



גרונג (פחות מומלץ).



פרופילי ניתוק מאלומניום.



בטיחות בעבודה עם מוצרי SHERA:

- יש להקפיד לחתוך את הלוחות במקום פתוח.
- יש להשתמש בציווד בטיחות – מסכת אבק, משקפי אבק וכפפות.
- יש לעבוד עם כלים המתאים לסוג העבודה – כלים בעלי שואב אבק ולהב מתאים.
- נשיאת הלוחות תבוצע ע"י שני אנשים -



- אחסון ושמירה על הלוחות לפני תחילת העבודה :
 1. יש לחסות את הלוחות בברזנט.
 2. עדיף לשים את הלוחות במקום סגור/מוצל עד תחילת העבודה.
 3. יש להניח את הלוחות על משטח מוגבה.



אחריות : כל המידע הנ"ל הנו בגדר המלצה בלבד הניתנת עפ"י מיטב ניסיונונו והידע שברשותנו. אחריות המפעל מוגבלת לטיב ולאיכות החומרים בלבד ואינה באה במקום אחריות המבצע. על המבצע לבדוק התאמת המוצר והמערכת לצרכיו ולביצוע נאות של כל העבודה. אנו שומרים לעצמנו את הזכות לעדכן או לשנות את הנתונים וההמלצות ללא הודעה מוקדמת. באחריות המבצע להתעדכן בעדכונים האחרונים.