

**SHERA**<sup>TM</sup>  
build better, live better

## הוראות התקנה

לוחות רצפה לעמידות בעומסים

על גבי קונסטרוקציה  
חוץ ופנים



עמיד לפגעי  
מצג אור



חסין בפני  
פגעי חים



מבודד רעש



עמיד בפני  
מזיקים וטרמיטים



מקדם  
התפשטות נמוך



נוח לעבודה



עמיד באש

## 1 רשימת כלים וחומרים

דבק  
סיקה פלקס 11fc

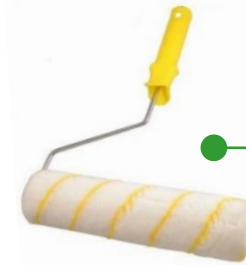


מברגה

סיקה פרו 3  
לאיטום תפרים



אקדח  
נקניק סיקה



רולר צביעה

סרט קומפריבנד



נייר דבק

ברגים לפי  
בחירת תשתית



ספייסרים  
לפי תכנון



מסור עם  
דיסק יהלום

**יש להיצמד להוראות הנ"ל ובמידה ושלב כלשהו אינו מובן ו/או התגלתה בעיית חומר במהלך העבודה, יש ליצור קשר מידי עם המחלקה הטכנית.**

2

- מידות** – 18/1200/2400 מ"מ – גוון צמנט לבן.  
 20/1200/2400 מ"מ – גוון צמנט לבן (בהזמנה מיוחדת).  
 \* תכנן סטיית דיאגונל עד 1%  
 \* ניתן לחיתוך לפי מידת הלקוח ב-CNC סילון מים ע"י מ.א.ל.מ.  
 \* הלוחות מגיעים עם כתמי צמנט על פני הלוח וניתנים לשיוף.

3

**תכנון** – בשלב הראשון יש לתכנן את חלוקת הלוחות על פי השטח המיועד לחיפוי וגודל הלוחות. יש לוודא שכל קצוות הלוח מונחים על גבי התשתית הקונסטרוקטיבית בחפיפה מינימלית של 2.5 ס"מ (לטובת מרווח של 2 ס"מ לחיבור הבורג). יש להיצמד למרווחים הנדרשים ע"פ טבלת העומסים המצורפת.

**טבלת עומסים – עומס אחיד ק"ג/מ"ר – תשתית מקבילים**

1) UNIFORM DISTRIBUTED LOAD (Kg/m <sup>2</sup> ) : LOAD BEARING CAPACITY				
Note : Safety Factor = 2.5				
Frame Structure →	ONE-WAY Support : Stud Spacing			
Stud Spacing →	30 cm	40 cm	50 cm	60 cm
Board Thickness ↓	Allowable Uniform Load Kg/m <sup>2</sup>			
18 mm	2,493	1,402	897	623
20 mm	3,078	1,731	1,108	769

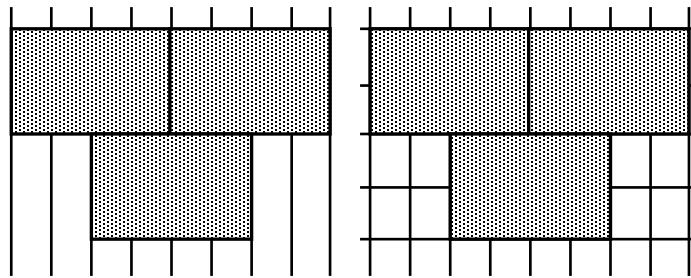
**עומס נקודתי בק"ג – תשתית מקבילים**

2) CONCENTRATED LOAD (Kg/Grid) : LOAD BEARING CAPACITY				
Note : Safety Factor = 2.5				
Frame Structure →	ONE-WAY Support : Stud Spacing			
Stud Spacing →	30 cm	40 cm	50 cm	60 cm
Board Thickness ↓	Allowable Concentrated Load Kg/Grid			
18 mm	448	336	269	224
20 mm	554	415	332	277

3) UNIFORM DISTRIBUTED LOAD (Kg/m <sup>2</sup> ) : LOAD BEARING CAPACITY							
Note : Safety Factor = 2.5							
Frame Structure →	GRID Support (cm)						
Stud Spacing →	30/30	30/60	40/40	40/120	60/60	60/120	80/120
Board Thickness ↓	Allowable Uniform Load Kg/m <sup>2</sup>						
18 mm	3,560	2,446	2,003	1,369	890	611	379
20 mm	4,395	3,020	2,472	1,690	1,099	755	468

## טבלת העומסים אינה מחליפה אישור קונסטרוקטור

**4 תשתית** – מתכת או עץ לפי דרישות המתכנן, הסביבה וטבלת העומסים. יש לוודא שהתשתית יציבה ומפולסת. כיוון הנחת הלוחות יהיה כאשר החלק הארוך של הלוח יהיה בניצב לתשתית כפי שמופיע בשרטוט. יש להניח את הלוחות בצורת לבנים מדורגת.



## 5 ברגים

**FIX-T** – לתשתית עץ בלבד  
(בקו אפס עם הלוח)



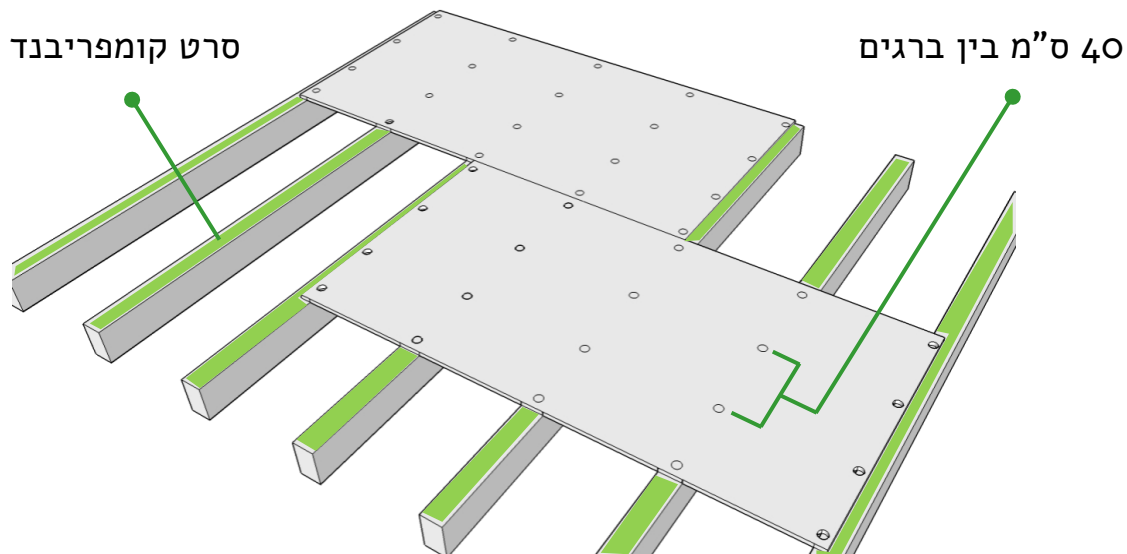
**FIX-W** – לתשתית מתכת עד עובי 3.2 מ"מ  
(בקו אפס עם הלוח)



**בורג איסכורית** – בעל ראש רחב בולט לאחיזה מקסימלית  
(לתשתית המיועדת לריצוף עם מילוי שומשום)



- א. התקנת חוץ - יש ליישם סילר (שכבת הגנה) בגב הלוח ובצדדים לפני הביצוע. יישום הסילר ומשך זמן ההתייבשות בהתאם להוראות יצרן.
- ב. לפני הנחת הלוחות, יש להדביק סרטי קומפריבנד (פלציב) להפחתת מעבר ויברציות. ניתן להדביק בעזרת דבק SIKA FLEX FC-11.
- ג. בהנחת הלוח הראשון חשוב לוודא כי הוא מיושר עם קורות התשתית.
- ד. חשוב מאוד לשמור על מרווחים של 3-5 מ"מ בין הלוחות וכל אלמנט אחר.
- ה. מרחק הברגים לא יעלה על 40 ס"מ על אותה קורה.
- ו. יש להקפיד על מרחק של 2 ס"מ בין הבורג לדופן הלוח ו-5 ס"מ מפינה.
- ז. לאחר סיום ההתקנה ניתן לשייף את הלוחות להסרת כתמי הצמנט, לנקות היטב מאבק וליישם סילר לפי בחירה. מומלץ לבצע דוגמא טרם היישום הכללי.

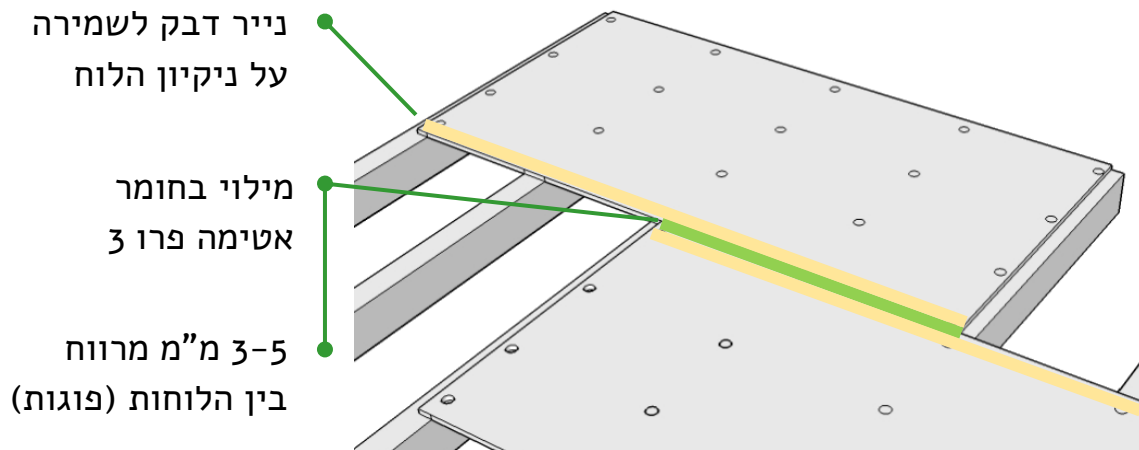


**בהתקנת פנים - לאחר סיום ההתקנה ולפני מילוי המרווחים,  
יש ליישם סילר רק על פני הלוח (למעט חדרים רטובים או חדרי קירור)**



ח. בטרם מילוי המרווחים/פוגות בין הלוחות יש לוודא ייבוש מוחלט של הסילר (מינימום 24 שעות ייבוש ובהתאם למזג אוויר והוראות יצרן).

ט. מילוי המרווחים/פוגות בחומר איטום SIKAPRO 3. על מנת לשמור על ניקיון הלוחות יש לכסות בנייר דבק את שולי הלוח בעת מילוי המרווחים/פוגות. מומלץ לבדוק שנייר הדבק לא משאיר סימן על הסילר. במידה וכן, סימן שהסילר טרם הגיע להתייבשות סופית.



### **שלב מילוי המרווחים יתבצע לאחר ייבוש מלא של הסילר**

י. לאחר סיום ההתקנה מתקבל משטח אשר ניתן לחיפוי בריצוף, פרקט, שטיח ועוד או השארתו חשוף עם שכבת הסילר.

יא. במידה ומרצפים מעל הלוחות יש למרוח חומר אטימה על כל המשטח (אלסטוסיל SE980 של תרמוקיר או הידרוסיל פלקס 001 של טמבור).

**גמר בריצוף אינו מחייב יישום סילר מלכתחילה.**

## 7 בטיחות בעבודה

- א. יש להקפיד לחתוך את הלוחות במקום פתוח.
- ב. יש להשתמש בציוד בטיחות – מסכת אבק, משקפי אבק וכפפות.
- ג. יש לעבוד עם הכלים המתאימים לסוג העבודה – כלים בעלי שואב אבק ולהב מתאים.
- ד. נשיאת הלוחות תבוצע בצורה תקנית ובטוחה.



- ה. לאחסון ושמירה על הלוחות יש להניחם במקום מוצל על משטח מוגבה.
- ו. יש לכסות את הלוחות בברזנט.



אחריות : כל המידע הנ"ל הנו בגדר המלצה בלבד הניתנת עפ"י מיטב ניסיוננו והידע שברשותנו. אחריות המפעל מוגבלת לטיב ולאיכות החומרים בלבד ואינה באה במקום אחריות המבצע. על המבצע לבדוק התאמת המוצר והמערכת לצרכיו ולביצוע נאות של כל העבודה. אנו שומרים לעצמנו את הזכות לעדכן או לשנות את הנתונים וההמלצות ללא הודעה מוקדמת. באחריות המבצע להתעדכן בעדכונים האחרונים.

Shera מוצרי פיבר צמנט  | [www.shera.co.il](http://www.shera.co.il)

אולם תצוגה בצפון – חלוצי התעשייה 13, מפרץ חיפה, טלפון: 04-8414408, פקס: 04-8416206  
אולם תצוגה במרכז – פינסקר 70 (פינת גיסין), פתח תקווה, טלפון: 03-9301511, פקס: 03-9301561

מפיץ ראשי מ.א.ל.מ בע"מ  
[www.malm.co.il](http://www.malm.co.il)

